

## ***Exercício sobre Modelagem Conceitual de Banco de Dados***

### **Requisitos Funcionais para um sistema de uma Delegacia de Polícia**

Um pequeno país resolveu informatizar sua única delegacia de polícia para criar um banco de dados onde os criminosos deverão ser fichados, sendo que as suas vítimas também deverão ser cadastradas.

No caso de criminosos que utilizem armas, estas deverão ser cadastradas e relacionadas ao crime cometido para possível utilização no julgamento do criminoso.

O sistema, além de fornecer dados pessoais dos criminosos, das vítimas e das armas, também deve possibilitar saber:

- Quais crimes um determinado criminoso cometeu, lembrando que um crime pode ser cometido por mais de um criminoso;
- Quais crimes uma determinada vítima sofreu, lembrando que várias vítimas podem ter sofrido um mesmo crime;

Após o sistema ser colocado em funcionamento, serão definidos relatórios e estatísticas de acordo com a solicitação do chefe da delegacia.

**1º Passo – Identificar, sem duplicar, todos os substantivos que designem ENTIDADES:**

*Leia os requisitos e grife todos os substantivos que designem coisas do mundo real, tais como pessoas, documentos, objetos, etc.*

Um pequeno país resolveu informatizar sua única delegacia de polícia para criar um banco de dados onde criminosos serão fichados, sendo que as vítimas também serão cadastradas.

No caso de criminosos que utilizem armas, estas deverão ser cadastradas e relacionadas ao criminoso e ao crime cometido para uma possível utilização no julgamento desse criminoso.

O sistema, além de fornecer dados pessoais dos criminosos e vítimas e das armas, também deve possibilitar saber:

- Quais crimes um determinado criminoso cometeu, lembrando que um crime pode ser cometido por mais de um criminoso;
- Quais crimes uma determinada vítima sofreu, lembrando que várias vítimas podem ter sofrido o mesmo crime.

Após o sistema ser colocado em funcionamento, serão definidos relatórios e estatísticas de acordo com a solicitação do chefe da delegacia.

**Resultado:** país, delegacia de polícia, banco de dados, criminosos, vítimas, armas, crime, julgamento, sistema, relatórios, estatísticas e chefe da delegacia.

**2º Passo - Descartar substantivos que como ENTIDADE teriam apenas uma ocorrência no banco de dados**

**Resultado:** país, ~~delegacia de polícia~~, banco de dados, criminosos, vítimas, armas, crime, julgamento, sistema, relatórios, estatísticas e ~~chefe da delegacia~~.

**3º Passo - Descartar substantivos que servem apenas para entendimento do problema**

**Resultado:** país, ~~delegacia de polícia~~, ~~banco de dados~~, criminosos, vítimas, armas, crime, ~~julgamento~~, ~~sistema~~, relatórios, estatísticas e chefe da delegacia.

**4º Passo - Descartar ENTIDADES que são referência a uma futura funcionalidade do sistema**

**Resultado:** país, ~~delegacia de polícia~~, ~~banco de dados~~, criminosos, vítimas, armas, crime, julgamento, sistema, ~~relatórios~~, ~~estatísticas~~ e chefe da delegacia.

**5º Passo - Listar os substantivos que se tornarão ENTIDADES**

**Resultado:** país, ~~delegacia de polícia~~, ~~banco de dados~~, **criminosos**, **vítimas**, **armas**, **crime**, julgamento, sistema, relatórios, estatísticas e chefe da delegacia.

CRIMINOSO

VÍTIMA

ARMA

CRIME

6º Passo – Para cada par de ENTIDADES, identificar os RELACIONAMENTOS existentes entre elas - caso haja algum. Utilizar verbos ou preposições para demonstrar os RELACIONAMENTOS de dependência ou existência e incluir informações sobre a cardinalidade.

**Resultado:**

- **CRIMINOSO x VÍTIMA**
  - Um criminoso pode atacar **uma ou mais** vítimas;
  - Uma vítima pode ser atacada por **um ou mais** criminosos;
  
- **CRIMINOSO x ARMA**
  - Um criminoso pode utilizar **zero ou mais** armas;
  - Uma arma é utilizada por **um** criminoso;
  
- **CRIMINOSO x CRIME**
  - Um criminoso pode ter cometido **um ou vários** crimes
  - Um crime pode ter sido cometido por **um ou vários** criminosos
  
- **VÍTIMA x ARMA**
  - *Não há relacionamentos entre estas entidades*
  
- **VÍTIMA x CRIME**
  - Uma vítima pode ter sofrido **um ou vários** crimes
  - Em um crime podem ter sido atacadas **uma ou várias** vítimas
  
- **ARMA x CRIME**
  - Uma arma pode ter sido utilizada em **um** crime
  - Em um crime podem ter sido utilizadas **zero ou várias** armas

**7º Passo - Identificar os atributos de cada ENTIDADE, ou seja, quais informações deverão ser armazenadas**

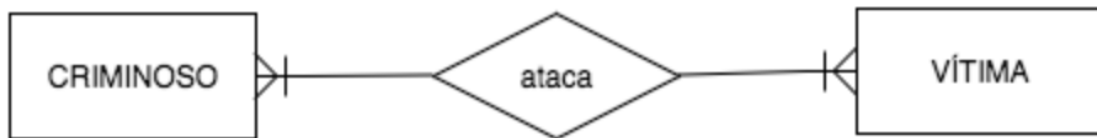
**Resultado:**

- **Criminoso:**
  - Id (*código identificador*)
  - Nome
  - CPF
  
- **Vítima:**
  - Id
  - Nome
  - Telefone(s)
  - CPF
  
- **Crime:**
  - Id
  - Descrição
  - Local
    - Logradouro
    - Bairro
    - Cidade
    - Estado
  - Data
  
- **Arma**
  - Id
  - Calibre
  - Modelo
  - Fabricante

**8º Passo – Criar o Diagrama de Entidade-Relacionamento (DER) a partir da modelagem realizada**

- **CRIMINOSO x VÍTIMA**

- Um criminoso pode atacar **uma ou mais** vítimas;
- Uma vítima pode ser atacada por **um ou mais** criminosos;



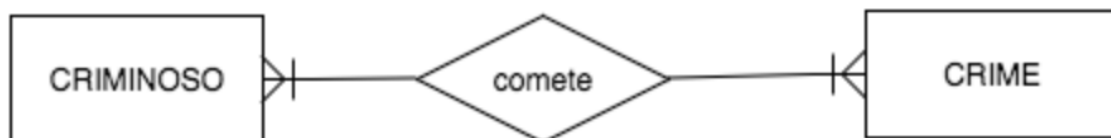
- **CRIMINOSO x ARMA**

- Um criminoso pode utilizar **zero ou mais** armas;
- Uma arma é utilizada por **um** criminoso;



- **CRIMINOSO x CRIME**

- Um criminoso pode ter cometido **um ou vários** crimes
- Um crime pode ter sido cometido por **um ou vários** criminosos

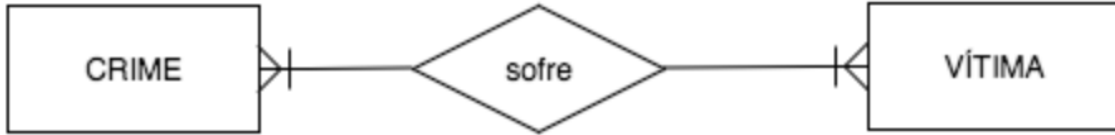


- **VÍTIMA x ARMA**

- *Não há relacionamentos entre estas entidades*

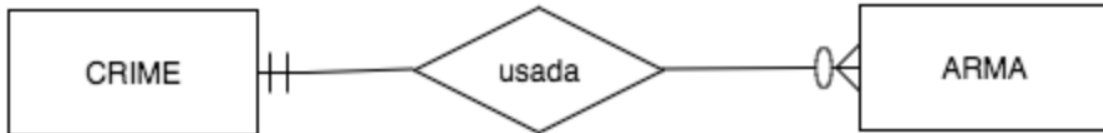
- **VÍTIMA x CRIME**

- Uma vítima pode ter sofrido **um ou vários** crimes
- Em um crime podem ter sido atacadas **uma ou várias** vítimas

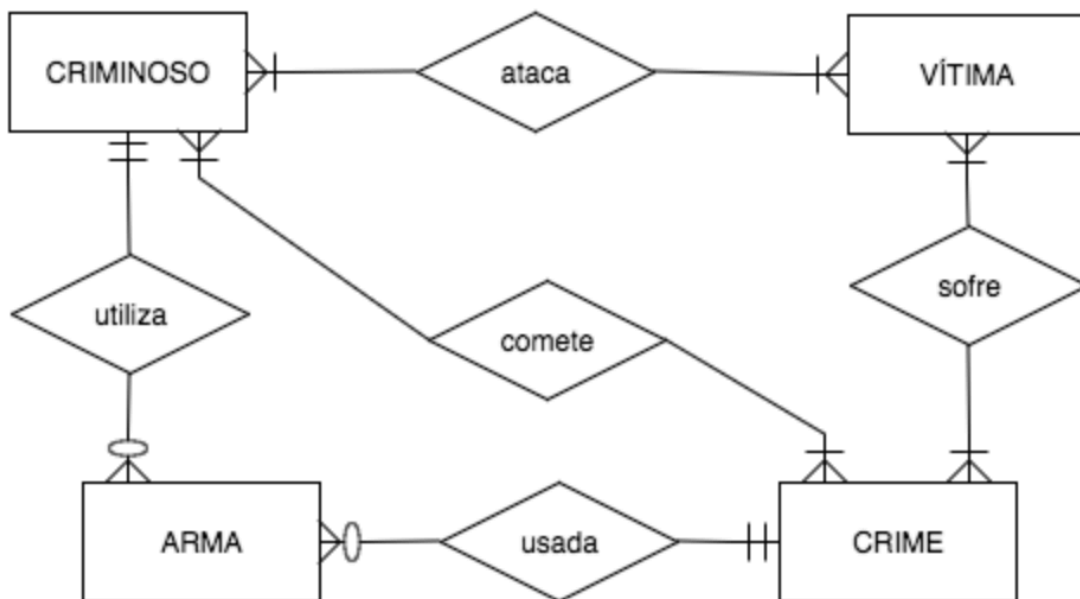


- **ARMA x CRIME**

- Uma arma pode ter sido utilizada em **um** crime
- Em um crime podem ter sido utilizadas **zero ou várias** armas



**Visão Geral (sem os atributos):**



## Visão Geral (com os atributos):

